

L'application, l'activation, la désactivation, la réparation et l'entretien périodique d'attachements doivent être effectués exclusivement par un personnel qualifié. D'autre part, seuls les instruments appropriés et les pièces d'origine doivent être employés pour ces opérations.

Le nettoyage manuel des attachements à l'aide de brosses à dents et de dentifrice abrasif peut être à l'origine d'une usure prématurée des pièces fonctionnelles.

La parution de ce mode d'emploi rend caduques toutes les Versions antérieures.

Le fabricant décline toute responsabilité pour les dommages qui résultent de la non-observation du mode d'emploi suivant.

Directives générales pour disjoncteurs

Historique des numéros de lots

Si des attaches sont composés à l'aide de pièces ayant des numéros de lots différents, il faut noter tous les numéros de lots concernés afin de pouvoir assurer la traçabilité.

Couronnes jumelées

La solidarisation de deux piliers contigus par des couronnes au niveau de chaque quadrant latéral est la condition idéale requise pour la fixation et l'assise de prothèses **articulées** à extension uni- et bilatérales.

Surfaces occlusales métalliques

Elles se situent au-dessus des parties femelles et protègent le maintien de ces dernières dans la résine. Il est formellement déconseillé de braser des parties femelles de charnières à une armature quelconque.

Démontage de l'attachement

Avant tout traitement thermique (mise en revêtement pour coulée de raccord, brasage, durcissement, cuissons de céramique), il est impératif de démonter toutes les pièces composant les parties mâles et femelles des charnières.

Equilibrage transversal

Les prothèses à extension unilatérale doivent être équilibrées transversalement, en général avec un équilibreur (Roach Ball Joint 050637).

Armature de prothèse

Les châssis (barre linguale, plaque palatine, etc.) des prothèses adjointes intercalées et à extension unilatérale et bilatérale doivent être absolument rigides (sans effet de ressort).

Désinfection

Après chaque finition ou modification, les travaux prothétiques, y compris les composants de la partie femelle, doivent être nettoyés et désinfectés conformément aux directives nationales. Lors du choix du désinfectant, il faut veiller à ce que :

- il soit adapté au nettoyage et à la désinfection des composants dentaires prothétiques ;
- il soit compatible avec les matériaux des produits à nettoyer et à désinfecter ;
- son efficacité lors de la désinfection soit avérée.

Toutes les pièces en plastique doivent être désinfectées avant utilisation à l'aide d'un désinfectant homologué par l'EPA de niveau haut.

Recommandation : solution Cidex® OPA. Respecter impérativement les données du fabricant.

Directives complémentaires

Les informations concernant la coulée de raccord ou le brasage se trouvent dans la documentation Dental de Cendres+Métaux.

Avertissements

Allergies

Pour un patient allergique à un ou plusieurs éléments d'un matériau d'attachement, ce produit ne doit pas être utilisé. Pour un patient qui a le soupçon d'être allergique à un ou plusieurs éléments de ces matériaux, on lui fera subir préalablement un test allergologique pour clarifier son incertitude et démontrer que l'on peut utiliser ce produit s'il ne présente pas de réaction allergique. Pour toute information complémentaire, veuillez vous adresser à votre représentant Cendres+Métaux.

Les articles suivants contiennent du nickel :

051143 Spiral spring X

Les instruments auxiliaires peuvent contenir du nickel.

Le risque de surchauffe et de déplacement du produit n'a pas été testé en environnement IRM.

Mesures de précaution

- Les pièces sont livrées non stériles. La préparation conforme des pièces, avant leur montage sur le patient, est expliquée au chapitre « Désinfection ».
- Veiller au nettoyage régulier de la glissière afin d'éviter toute inflammation des tissus mous.
- En cas d'utilisation intra-orale, tous les produits doivent de manière générale être fixés, pour éviter tout risque d'aspiration.
- Aucun travail de coupe ne doit avoir lieu dans la bouche du patient.

Les produits portent le sigle CE.
Informations détaillées voir emballage.

EC

Boîtier

E = Elitor®

Intégration par: Polymerisation

Partie mâle

C = Ceramicor®

Coulée de raccord ou brasage

DK

Boîtier

D = Doral

Intégration par: Polymerisation

Partie mâle

K = Korak

Plastique intégralement calcinable pour la technique de coulée

Pièces démontables:

Ressort de répulsion

Inox 1.4435

Indications

Prothèses articulées à extension uni et bilatérales.

Contre-indications

- Chez des patients allergiques à un ou plusieurs éléments constitutifs du matériau de fixation.
- Manque de volonté de la part du patient de se conformer aux consignes de suivi et de rappel.
- Patients atteints de bruxisme ou d'une autre habitude para-fonctionnelle non contrôlée.
- Prothèses unilatérales sans équilibrage transversal
- Prothèses intercalées

Particularités

Dalbo®-S dispose d'un épaulement de butée sur l'élément fonctionnel de la partie mâle protégeant le ressort de répulsion inclus dans le boîtier et la partie mâle des surcharges ou des ruptures. Le ressort de répulsion permet une diminution immédiate des contraintes appliquées sur la muqueuse. Il se produit ainsi une translation verticale sous contrainte qui est limitée à 0.4 mm (Fig. 4) grâce à la butée et aussi un mouvement de charnière par basculement du boîtier par-delà la sphère de la partie mâle (Fig. 5).

Equipement nécessaire pour une intégration correcte

Parallélomètre, accessoires/instruments, voir documentation Dental de Cendres+Métaux.

Remarque

Pour couler les parties mâles K constituées de Korak, il ne faut utiliser que des alliages ayant une limite d'élasticité 0.2 % d'au moins 500 N/mm².

<p>E = Elitor® Au 68.60 %, Pt 2.45 %, Pd 3.95 %, Ag 11.85 %, Cu 10.60 %, Ir 0.05 %, Zn 2.50 %</p>
<p>D = Doral Ag 49.3 %, Pd 20.0 %, Au 15.0 %, Cu 13.7 %, Ru 2.0 %</p>
<p>C = Ceramicor® Au 60.0 %, Pt 19.0 %, Pd 20.0 %, Ir 1.0 % T_s - T_L 1400-1490°C</p>
<p>Inox 1.4435 C ≤ 0.030 %, Si ≤ 1.0 %, Mn ≤ 2.0 %, P ≤ 0.045 %, S ≤ 0.025 %, Cr 17.75 %, Mo 2.75 %, Ni 14.0 %</p>

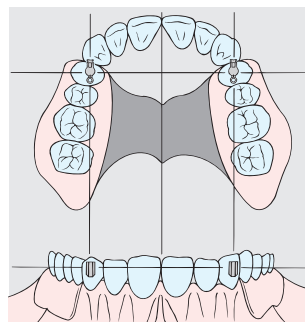


Fig. 1

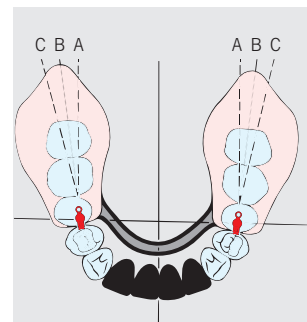


Fig. 2

Mode d'emploi

Important! Parallélisme en 3D

Afin d'assurer les mouvements d'articulation des prothèses amovibles, les Dalbo®-S doivent être disposées parallèlement dans les trois dimensions (verticale, sagittale et horizontale).

Au **maxillaire supérieur**, le Dalbo®-S sera placé parallèlement au **plan médian** (Fig. 1).

A la **mandibule**, le Dalbo®-S sera placé selon la **bissectrice de l'angle** formé par la crête **C** et le plan médian **A** (Fig. 2).

Intégration des parties mâles C et K

Déterminer l'axe de montage en conformité avec le parallélisme en 3D et placer les parties mâles C ou K sur la maquette modelée de l'armature à l'aide de la tige de parallélomètre (070 146) et les fixer avec de la cire.

Partie mâle C: Coulée de raccord avec alliages précieux.

Partie mâle K: Coulée en alliage précieux ou non précieux.

Contrôler la fonction de l'articulation après la coulée et cela avec les boîtiers en place.

Intégration des boîtiers E et D dans la prothèse amovible

Les deux versions de boîtiers ne doivent en aucun cas être fixés par brasage afin de pouvoir conserver leurs caractéristiques mécaniques.

Avant l'intégration par polymérisation, les ressorts hélicoïdaux sont déposés des boîtiers et remplacés par les tiges en acier (070 149). Placer ensuite les boîtiers sur les sphères des parties mâles en position de repos (Fig. 3). Toutes les zones de contre-dépouille, les fentes des lamelles d'activation ainsi que les parois externes de la région des fentes d'activation doivent être comblées avec de la cire. Ceci évite une intrusion de résine dans les boîtiers au cours de la polymérisation et permet ainsi de conserver le jeu des lamelles et les possibilités d'activation et de désactivation de ces lamelles. La rétention aménagée à l'extrémité du boîtier garantit une fixation impeccable dans la selle prothétique. Enlever les tiges en acier après la polymérisation et les remplacer par les ressorts hélicoïdaux.

Mise en place des ressorts de répulsion

Les ressorts de répulsion devraient être remplacés chaque année.

Ce ressort est orienté avec sa partie la plus grosse en direction occlusale puis placé dans le boîtier jusqu'au niveau du couvercle du boîtier (prisonnier) de manière que le bout le plus fin du ressort repose sur la sphère de la partie mâle.

Activation

La friction peut être réglée en pliant prudemment les lamelles vers l'intérieur avec un instrument plat.

Modifications / rebasages

En cas de modification ou de rebasage des prothèses, les axes de transfert (070 174) doivent être utilisés pour réaménager la situation des parties mâles sur le modèle de travail.

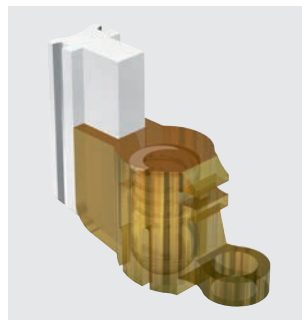


Fig. 3

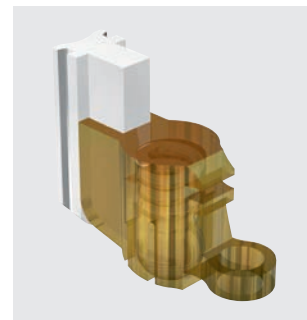


Fig. 4

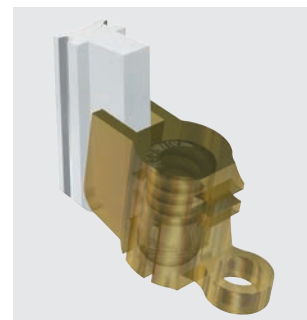


Fig. 5

Suivi

Les éléments d'ancrage prothétique sont soumis en bouche à de fortes contraintes exercées dans un milieu en constante modification et sont ainsi plus ou moins sujets à des phénomènes d'usure. L'usure survient inmanquablement au fil de l'usage quotidien et ne peut ainsi pas être évitée mais seulement diminuée. Le degré d'usure est en rapport avec le système global même. Nous nous efforçons à mettre en oeuvre des matériaux harmonisés au mieux afin de pouvoir maintenir l'usure à un niveau le plus réduit possible. La bonne tenue d'une prothèse dentaire sur la muqueuse est à vérifier au moins une fois par an. Il est alors éventuellement nécessaire de faire un rebasage pour supprimer les effets de basculement (surcharges) et cela particulièrement pour les prothèses à extension distale. Nous conseillons, par mesure de sécurité, de remplacer la gaine de friction à l'occasion du contrôle annuel.

Les informations et recommandations concernant l'insertion, la désinsertion, les soins des prothèses peuvent être consultées par les patients sur le site Internet www.cmsa.ch/dental/infos pour patients.

Nettoyage & soins

Le mieux est de nettoyer vos dents et la prothèse dentaire après chaque repas. Le nettoyage de la prothèse dentaire comprend également celui de l'élément de fixation. Vous obtiendrez un résultat très doux en nettoyant l'élément de fixation à l'eau courante avec une brosse à dents à poils souples. On obtient un nettoyage plus intense en utilisant à cet effet un petit appareil à ultrasons avec un produit de nettoyage adéquat. Les éléments de fixation très délicats ne doivent jamais être nettoyés avec de la pâte dentifrice. Cela pourrait les endommager. De même, la prudence est de rigueur avec des produits ou comprimés nettoyants inadéquats. Ils pourraient également endommager le précieux élément de fixation ou ses fonctions. Quant à la contre-partie des éléments de fixation placés sur les dents restantes ou aux implants en bouche, ils se nettoient exclusivement à l'eau et une brosse douce ou encore avec une brosse interdentaire. Ne pas utiliser de pâte dentifrice afin d'éviter tout endommagement.

Veiller au nettoyage régulier de la glissière afin d'éviter toute inflammation des tissus mous.

Pour tout renseignement et information complémentaire, consulter la représentation Cendres+Métaux la plus proche.

Déni de garantie

La parution de ce mode d'emploi rend caduques toutes les versions antérieures.

Le fabricant décline toute responsabilité pour les dommages qui résultent de la non-observation du mode d'emploi suivant.

Ces attachements sont des éléments d'un concept général et ne doivent être utilisés ou combinés qu'avec les composants et les instruments originaux correspondants.

Sinon toute responsabilité du fabricant sera déclinée.

Lors de réclamations, le numéro de lot doit toujours être indiqué.

Marquages sur l'emballage / Symboles

Fabricant



Numéro de catalogue



Numéro de lot



Quantité



Consulter le manuel d'utilisation

Rx only

Attention : Selon la loi fédérale des États-Unis, ce produit ne peut être vendu que par des professionnels de la santé autorisés ou sur leur ordonnance.



Les produits Cendres+Métaux avec le sigle CE sont conformes aux exigences de la directive 93/42/CEE relative aux dispositifs médicaux.



Ne pas réutiliser



Non-stérile



Conserver à l'abri du soleil



Attention, voir document accompagnant