

Mode d'emploi pour

Ancrage radiculaires avec tête rétentive.

L'utilisation et l'entretien périodiques des ancrages radiculaires sont exclusivement réservés à des spécialistes.

Dans le cadre de ces travaux, utiliser exclusivement des pièces et outils originaux.

La parution de ce mode d'emploi rend caduques toutes les versions antérieures.

Le fabricant décline toute responsabilité pour les dommages qui résultent de la non-observation du mode d'emploi suivant.

Utilisation prévue

Les ancrages radiculaires Cendres+Métaux SA sont utilisés dans le canal radiculaire, dans les cas où la couronne est en grande partie détruite. Ils sont prévus pour la stabilisation radiculaire et permettent de fixer des coiffes radiculaires, des superstructures ou des couronnes à tenon dans le cadre d'un traitement radiculaire.

Les ancrages radiculaires sont des tenons munis d'un filetage qui soutiennent les restaurations fabriquées en bouche.

Remarques générales

Traçabilité des numéros de lot

Les numéros de lot de toutes les pièces utilisées doivent être documentés afin de garantir leur traçabilité.

Stérilisation

Les tenons radiculaires, fraises et instruments auxiliaires sont livrés non stériles.

Tous les composants métalliques doivent être nettoyés et stérilisés avant utilisation. Utiliser une stérilisation à la vapeur à 134°C, d'une durée de 18 min. (se reporter à la notice Care and maintenance surgical and prosthetic instruments / www.cmsa.ch/dental)

Désinfection

Une fois la prothèse terminée ou modifiée, celle-ci et tous les composants de la partie femelle doivent être nettoyés et désinfectés conformément aux directives nationales.

Lors du choix du désinfectant, celui-ci doit remplir les critères suivants :

- adapté au nettoyage et à la désinfection des composants prothétiques dentaires.
 - compatible avec les matériaux des produits à nettoyer et désinfecter.
 - présentant une efficacité de désinfection prouvée.
- Toutes les pièces en plastique doivent être désinfectées avant utilisation à l'aide d'un désinfectant homologué par l'EPA de niveau haut.

Conseil : Cidex® OPA Solution. Respecter impérativement les consignes du fabricant.

Mises en garde

Ne pas utiliser ce produit chez les patients présentant une allergie existante à un ou plusieurs composants des matériaux. En cas d'allergie suspectée à un ou plusieurs composants des matériaux, n'utiliser ce produit qu'après consultation d'un allergologue et confirmation de l'absence d'allergie.

Pour tout renseignement ou information complémentaire, contacter votre représentant Cendres+Métaux.

La profondeur de forage doit être déterminée à l'aide d'un cliché radiographique.

Les instruments auxiliaires peuvent contenir du nickel (se reporter aux marquages sur l'emballage).

Le produit n'a pas été testé / évalué dans un environnement IRM en ce qui concerne la surchauffe et la mobilité.



Rx only

Les produits portent le sigle CE.
Informations détaillées voir emballage.

Mode d'emploi**1. Situation initiale**

Le traitement de racine est terminé, et la Gutta-Percha dans le canal.

2. Sélection du tenon

Sur la base de l'état clinique et de la radiographie, définir la grandeur du tenon Pirec (longueur et diamètre).

3. Préparation du canal radiculaire

A l'aide d'une sonde chaude ou d'un « spreader », pénétrer à l'intérieur de la Gutta-Percha jusqu'à la profondeur voulue (création du canal provisoire).

Agrandir le canal à l'aide du MP foret canal radiculaire (N° de commande 200004436) et, si nécessaire, en augmenter la profondeur. Chaque set comprend un foret MP foret canal radiculaire (N° de commande 200004436) d'un diamètre unique correspondant aux dimensions du tenon Pirec.

Aléser (avec refroidissement à jet d'eau) le canal à l'aide de l'élargisseur adapté à la couleur du tenon.

Toutefois, la dimension désirée du canal sera obtenue, selon les cas par alésages successifs en partant du plus petit diamètre jusqu'au diamètre final.

Exemple :**Pirec jaune**

utiliser l'élargisseur Pirec/Endo-Snap élargisseur jaune (N° de commande 200004446)

Pirec vert

commencer avec l'élargisseur Pirec/Endo-Snap élargisseur jaune (N° de commande 200004446)

continuer avec l'élargisseur Pirec/Endo-Snap élargisseur rouge (N° de commande 200004450)

puis avec l'élargisseur Pirec/Endo-Snap élargisseur bleu (N° de commande 200004454)

et enfin avec l'élargisseur Pirec/Endo-Snap élargisseur vert (N° de commande 200004458)

Finalement avec la partie fraise-inlay, forer un puits occlusal d'environ 0.5 mm de profondeur à la surface de la racine, puits qui servira d'assise au tenon.

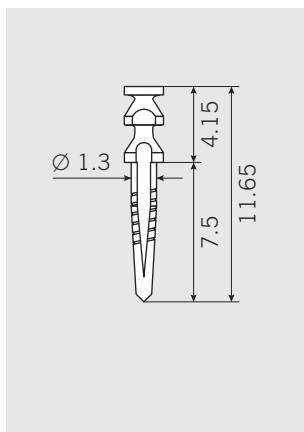
4. Contrôle

Contrôler le positionnement du Pirec in situ. Introduire le tenon Pirec dans la racine en lui imprimant un mouvement semi-rotatif gauche-droite, droite-gauche.

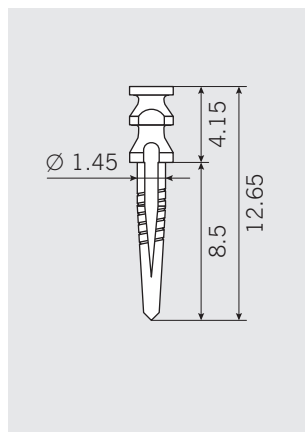
5. Fixation de l'ancrage radiculaire

Fixer le tenon sur la clé spéciale, l'enduire de ciment, puis l'insérer dans le canal.

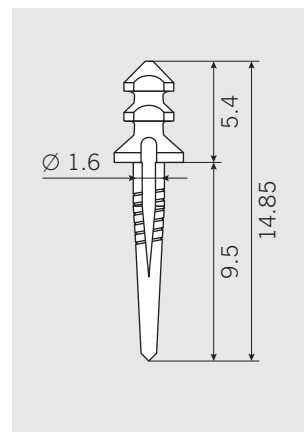
Pour la reconstitution en composite, badigeonner la tête du tenon Pirec avec l'agent adhésif recommandé, afin d'obtenir une rétention encore meilleure.



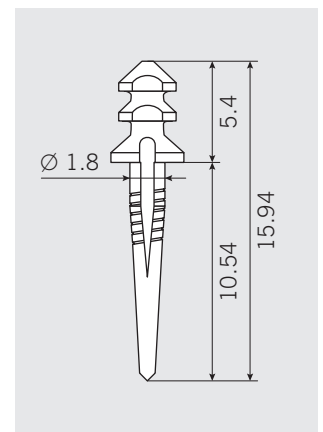
200004299



200004308



200004317



200004326

Nettoyage et entretien

Il est recommandé de se brosser les dents et de nettoyer la prothèse après chaque repas. Pour tout renseignement ou information complémentaire, contacter votre représentant Cendres+Métaux.

La publication du présent mode d'emploi annule et remplace les versions précédentes.

Le fabricant décline toute responsabilité en cas de dommages résultant du non-respect du présent mode d'emploi.

Dans le cadre de ces travaux, utiliser exclusivement des pièces et outils originaux.

En cas de réclamation, toujours indiquer le numéro de lot.

Marquages sur l'emballage / Symboles

Date de fabrication



Fabricant



Numéro d'article



Numéro de lot



Quantité



Consulter le manuel d'utilisation

Rx only

Attention : Selon la loi fédérale des États-Unis, ce produit ne peut être vendu que par des professionnels de la santé autorisés ou sur leur ordonnance.



Les produits Cendres+Métaux avec le sigle CE sont conformes aux exigences de la directive 93/42/CEE relative aux dispositifs médicaux.



Ne pas réutiliser



Non stérile



Protéger des rayons du soleil



Attention (voir notices jointes)