

Istruzioni per la lavorazione di

**Ancoraggio radicolare con testa ritentiva**

L'applicazione e la manutenzione periodica degli ancoraggi radicolari devono essere eseguite esclusivamente da personale specializzato.

Per le lavorazioni devono essere utilizzati unicamente strumenti e componenti originali.

Con questa nuova direttiva d'utilizzazione vengono automaticamente annullate tutte le edizioni precedenti.

*Il produttore declina ogni responsabilità per eventuali danni provocati dalla mancata osservanza delle istruzioni.*

**Uso previsto (Intended Use)**

Gli ancoraggi radicolari prodotti da Cendres+Métaux SA sono indicati per l'inserimento in radici dentali nel caso di estesa distruzione coronale. Sono concepiti per la stabilizzazione di radici dentali e costituiscono un supporto per cappe radicolari, ricostruzioni o corone a perno nell'ambito di un trattamento endocanalare.

Gli ancoraggi radicolari sono perni filettati che sostengono ricostruzioni realizzate nel cavo orale.

**Avvertenze generali****Rintracciabilità del numero di lotto**

Per garantire la rintracciabilità è necessario registrare i numeri di lotto di tutti i componenti utilizzati.

**Sterilizzazione**

I perni radicolari, le frese e gli strumenti ausiliari vengono forniti non sterili.

Tutti i componenti metallici devono essere puliti e sterilizzati prima dell'uso. La sterilizzazione deve essere effettuata con vapore acqueo a 134°C per 18 minuti. (Vedere: Cura e manutenzione degli strumenti chirurgici e protesici / [www.cmsa.ch/dental](http://www.cmsa.ch/dental))

**Disinfezione**

Dopo l'ultimazione o qualsiasi modifica, il manufatto protesico e le componenti femmina devono essere puliti e disinfettati secondo le linee guida nazionali.

Nella scelta del disinfettante è necessario prestare attenzione che il prodotto:

- sia idoneo alla pulizia e alla disinfezione di componenti per protesi dentali,
- sia compatibile con i materiali dei prodotti da pulire e disinfettare,
- possieda un'efficacia di disinfezione comprovata.

Tutte le parti in materiale plastico devono essere disinfettate prima dell'uso con un disinfettante registrato EPA ad alto impatto ambientale.

**Prodotto raccomandato:** Cidex® OPA Solution. Attenersi rigorosamente alle indicazioni del fabbricante.

**Avvertenze**

Non utilizzare il prodotto in pazienti con allergia nota a uno o più componenti del materiale. Nei pazienti con sospetta allergia a uno o più componenti del materiale, il prodotto può essere utilizzato solo previo test allergologico che accerti l'assenza di allergia.

Per ulteriori informazioni e chiarimenti contattare il proprio rappresentante Cendres+Métaux.

La profondità di fresatura deve essere stabilita in base ad una radiografia.

Gli strumenti ausiliari possono contenere nichel (vedere l'etichettatura della confezione).

Il prodotto non è stato testato o valutato in ambiente MRI in relazione al surriscaldamento e al movimento.



Rx only

I prodotti sono provvisti di marchio CE.  
Informazioni dettagliati nell'imballaggio.

Le presenti istruzioni per l'uso non sono sufficienti per procedere all'applicazione immediata degli ancoraggi radicolari. Sono indispensabili anche conoscenze in campo odontoiatrico o odontotecnico, nonché addestramento sull'utilizzo dell'ancoraggio radicolare Cendres+Métaux impartito da personale qualificato. Corsi e attività formative vengono offerti regolarmente anche da Cendres+Métaux. Per le lavorazioni devono essere utilizzati unicamente strumenti e componenti originali.

Nel caso di rottura dell'ancoraggio radicolare, il frammento può essere rimosso con cautela utilizzando una fresa carotatrice.

#### Precauzioni

- I prodotti vengono forniti non sterili. Per la corretta preparazione delle parti prima dell'uso sul paziente si rimanda ai capitoli «Sterilizzazione» e «Disinfezione».
- In linea generale, nell'uso intraorale tutti i prodotti devono essere assicurati per evitare che possano essere aspirati dal paziente.
- All'interno del cavo orale del paziente non devono essere eseguite operazioni di taglio.

#### Ulteriori informazioni e consigli

per la lavorazione sono reperibili nella documentazione dentale della Cendres+Métaux e sulla pagina web [www.cmsa.ch/dental](http://www.cmsa.ch/dental).

#### Specificazione

Ancoraggio radicolare con testa ritentiva, parte endodontica senza filetto.

#### Accenno

La sistema di Pirec non è compatibile con la sistema dei ancoraggio radicolare Rotex®.

#### Indicazioni

- monconi diretti
- grandi otturazioni in amalgama o composito

#### Controindicazioni

Nei casi in cui, a causa di un canale radicolare molto largo, non è possibile una preparazione congrua del canale.

Nel caso di radici con pareti molto sottili e/o fragili.

Periodontite, gravi infiammazioni gengivali, cattiva igiene orale, carie e ridotto spazio interocclusale.

#### Materiali

Ancoraggio radicolare                      Titanio di grado 5 (Ti6Al4V)

S = Syntax TiAl6V4 (grado 5)

Ti > 89,478 %, Al 6,00 %, V 4,00 %

#### Cura e manutenzione

Tutti i componenti vengono forniti **non sterili**.

Tutti i dispositivi devono quindi essere disinfettati. Gli strumenti chirurgici da utilizzare per l'intervento devono essere sterilizzati prima dell'uso. Nell'uso di prodotti disinfettanti è necessario attenersi scrupolosamente alle istruzioni del fabbricante (tempi di utilizzo e concentrazione).

La sterilizzazione deve essere effettuata con vapore acqueo a 134°C per 18 minuti (EN 13060).

Gli strumenti chirurgici riutilizzabili devono essere disinfettati subito dopo l'uso e successivamente puliti per eliminare tutti i residui (utilizzando se necessario uno spazzolino di nylon). Sciacquare accuratamente con acqua. Inserire poi gli strumenti in un sacchetto autoclavabile o una cassetta chirurgica e sterilizzare secondo i parametri sopra indicati. Per l'acciaio inox non sono consigliati disinfettanti o detergenti contenenti cloro o contaminati da cloro (ad esempio da soluzione fisiologica salina) e neppure disinfettanti e detergenti contenenti acido ossalico.

#### Informazioni importanti

Gli ancoraggi Pirec fanno parte di un kit e devono essere utilizzati unicamente con pezzi e strumenti originali conformi alle raccomandazioni del produttore; diversamente ogni responsabilità sarà declinata. Gli strumenti taglienti non devono essere puliti nell'ultrasuono (alterazione della lama). Una pressione eccessiva, colpi secchi o movimenti laterali con effetto di leva possono fratturare lo strumento. Sottolineamo che gli strumenti radicolari possono essere utilizzati al massimo per 10 interventi.

#### Misure di sicurezza

Per evitare di far inghiottire o aspirare al paziente un pezzo ausiliario è necessario installare una diga. Gli strumenti buccali devono essere legati con un filo interdentale. Proteggete i vostri occhi portando occhiali di protezione.

**Istruzioni per la lavorazione****1. Situazione iniziale**

Il trattamento radicolare è terminato, e il Gutta-Percha nel canale.

**2. Selezione del perno**

Sulla base dello stato clinico e della radiografia, definire la grandezza del perno Pirec (lunghezza e diametro).

**3. Preparazione del canale radicolare**

Con l'aiuto di una sonda calda o di uno «spreader», penetrare all'interno del Gutta-Percha fino alla profondità voluta (creazione del canale provvisorio).

Alesare il canale radicolare con il MP punta canale radicolare (N° d'ordinazione 200004436) e, se necessario, aumentarne la profondità.

Alesare (con raffreddamento ad acqua) il canale radicolare con il allargacanal corrispondente al colore del perno. Tuttavia, la dimensione desiderate del canale sarà ottenuta, secondo il caso, con le alesatore successive, partendo dal diametro più piccolo fino a quello finale.

La profondità occorrente del canale corrisponde alla parte tagliente dell'alesatore.

**Esempio:****Pirec giallo**

usare Pirec / Endo-Snap allargacanal giallo (N° d'ordinazione 200004446)

**Pirec verde**

iniziare Pirec / Endo-Snap allargacanal giallo (N° d'ordinazione 200004446)

continuare con Pirec / Endo-Snap allargacanal rosso (N° d'ordinazione 200004450)

ecc. con Pirec / Endo-Snap allargacanal blu (N° d'ordinazione 200004454)

ecc. con Pirec / Endo-Snap allargacanal verde (N° d'ordinazione 200004458)

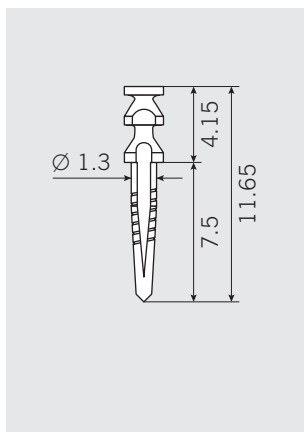
Preparare con la fresa inlay radicolare una cavità profonda 0.5mm circa. Questa cavità all'entrata del canale servirà come appoggio.

**4. Controllo**

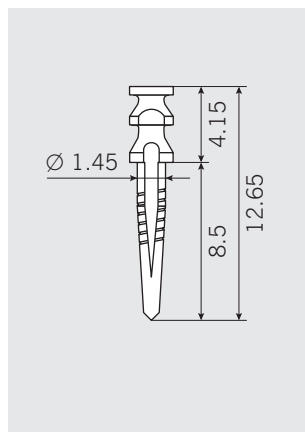
Controllare la precisione del Pirec nella sua sede.

**5. Fissaggio del ancoraggio radicolare**

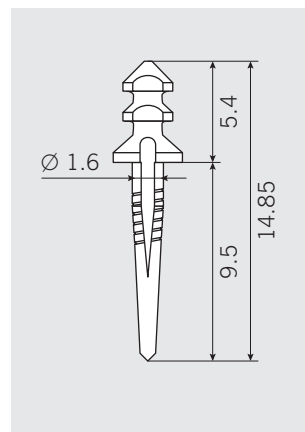
Spalmare di cemento il perno, collocato nella chiave ed introdurlo lentamente nel canale.



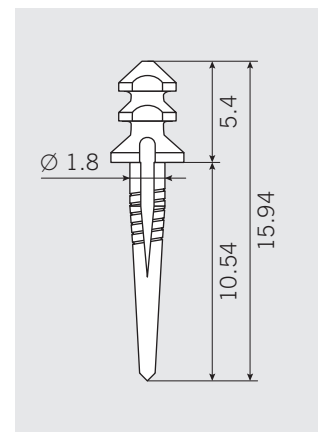
200004299



200004308



200004317



200004326

**Pulizia e cura**

L'ideale è lavare i denti e la protesi dopo ogni pasto. Per ulteriori informazioni e chiarimenti contattare il proprio rappresentante Cendres+Métaux.

Le presenti istruzioni d'uso annullano e sostituiscono tutte le edizioni precedenti.

Il fabbricante declina ogni responsabilità per eventuali danni provocati dalla mancata osservanza delle presenti istruzioni.

Per le lavorazioni devono essere utilizzati unicamente strumenti e componenti originali.

In caso di contestazioni deve essere sempre indicato il numero del lotto.

**Etichettatura della confezione / Simboli**

Data di produzione



Fabbricante



Codice prodotto



Numero di lotto



Quantità



Consultare le istruzioni per l'uso

Rx only

Attenzione: le leggi federali USA limitano la vendita di questo dispositivo ai soli medici o su loro prescrizione.



I prodotti di Cendres+Métaux provvisti di marchio CE soddisfano i requisiti della Direttiva sui Dispositivi Medici 93/42/CEE.



Non riutilizzare



Non sterile



Tenere al riparo dalla luce solare



Attenzione (consultare i documenti accompagnatori)