

Description

Conseils d'utilisation :

Pendant l'élaboration avec des instruments rotatifs, protéger vos yeux avec des lunettes, porter un masque de protection et travailler derrière une aspiration.

Ces nouvelles directives d'utilisation annulent et remplacent tous les modes d'emploi précédents.

Pour les dommages qui résultent de la non-observation du mode d'emploi suivant, le fabricant décline toute responsabilité.

Indication

Les fils pour soudage au laser de métaux précieux sont utilisés pour lier des alliages de ces mêmes métaux. Lors d'une soudure au laser, le matériau du fil prévu à cet effet est fondu de manière sélective par un laser, de sorte à permettre la liaison des parties à assembler. Ce procédé est un soudage permettant à l'alliage d'être fondu facilement.

Remarques concernant les fils pour soudage au laser

Les fils pour soudage au laser présentent les mêmes intervalles de fusion que les alliages dentaires correspondants. Ils ne doivent par conséquent pas être utilisés comme métaux d'apport pour le brasage classique à la flamme ou au four.

Traçabilité des numéros de lots

Si pour la réalisation d'un travail on utilise du fil de soudage à laser provenant de charges différentes, il faut noter tous les numéros de lots concernés afin de pouvoir assurer la traçabilité.

Liaisons optimales

Afin d'obtenir des liaisons optimales, il faut respecter les directives des fabricants des appareils laser concernant les réglages du rayon laser pour les alliages précieux.

Indications : Les paramètres indiqués dans le tableau ont été établis avec un joint en forme de X et l'apport de métal.

Ces paramètres ont été définis avec l'appareil Laser DL 3000 de Dentaforum.

Attention : Ces paramètres représentent uniquement des valeurs indicatives pour votre information car ils peuvent considérablement varier d'un appareil laser à l'autre. Par conséquent, ils doivent être considérés en tant que valeurs indicatives uniquement.

Tester ces paramètres indicatifs avec votre propre appareil laser

Nous recommandons de contrôler le réglage correct des paramètres en les testant sur une tige de coulée polie à l'aide d'une gomme. Selon le résultat obtenu, ces paramètres devront être augmentés ou diminués avant de réaliser le joint de soudage de la restauration.

Mesures de sécurité

Pour toute opération effectuée avec un appareil laser, il faut respecter les directives du fabricant concernant les mesures de sécurité à prendre pour la protection de l'utilisateur.

Spécification des fils pour soudage au laser

Les fils pour soudage au laser ne contiennent absolument pas d'adjuvants tels les décapants etc. Le débit du gaz protecteur, de 8 l/min, présent au cours de l'impulsion laser empêche efficacement toute oxydation de la zone de soudage ainsi que du fil de soudage. Le diamètre des fils de soudage est de 0.4 mm. La longueur est de 200 mm au moment de la fourniture.

Traitements thermiques d'armatures coulées

Afin d'éliminer toutes tensions éventuelles, chaque armature coulée devrait subir un traitement thermique avant de réaliser le joint de soudage au laser. Et ceci tout spécialement lorsque des sections de pont sont reliés entre elles. Pour les alliages céramo-métalliques leurs températures d'oxydation respectives sont utilisées. Les alliages conventionnels doivent être d'abord recuit, puis durcis selon les indications du fabricant.

Traitements thermiques des barres

Les barres Dolder® et la barre ronde (les deux en E) sont livrées à l'état recuit. Afin que la coiffe en Protor® 3 et le joint de laser réalisés atteignent leurs propriétés mécaniques maximales ils doivent subir le traitement thermique suivant :

1. recuit : 700°C 10 minutes, puis tremper dans H₂O et ensuite
2. durcir : 400°C 15 minutes et laisser refroidir à la température ambiante.

Rx only

Les produits portent le sigle CE.
Informations détaillées voir emballage.

Allergies (contre-indications)

Chez les patients présentant une allergie vis à vis d'un ou plusieurs composants d'un alliage, il faut renoncer à utiliser cet alliage. Chez les patients pour lesquels une allergie vis à vis d'un ou plusieurs composants d'un alliage est suspectée, il ne faut utiliser cet alliage qu'après une étude allergologique démontrant l'absence d'une telle allergie.

Directive

Pour de plus amples informations sur les thèmes tels que, la soudure ou la soudure au laser, vous pouvez consulter notre site Internet à l'adresse www.cmsa.ch/dental.

Fig. 1
Préparer la surface de la coiffe en alliage Protor® 3 perpendiculairement à l'axe d'insertion.

Fig. 2
Positionner la partie mâle (N° de cde 055921) à l'emplacement désiré et la fixer par 4 impulsions de laser en croix. Ensuite souder au laser circulairement.

Fig. 3
Comblar la zone rétentive circulaire de la partie mâle E avec le fil laser LW N° 5 servant de matériel d'apport.

Fig. 4
Lisser le soudage circulaire.
Indication: La matière d'apport ne doit pas dépasser, en direction du centre, la ligne située sur la base de la partie mâle.

Fig. 5
Dégrossir la surface soudée. Afin de maintenir la bonne stabilité du soudage au laser, ne pas enlever trop de matière.
Indications: La dureté de la zone soudée au laser est de 190 HV5 environ car le refroidissement est très rapide. Cependant, cette dureté peut être augmentée > 260 HV5 en réalisant le traitement thermique suivant:
1. recuit: 700°C 10 minutes, puis tremper dans H₂O et ensuite
2. durcir: 400°C 15 minutes et laisser refroidir lentement à la température ambiante

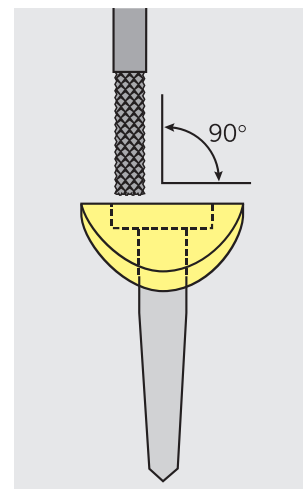


Fig. 1

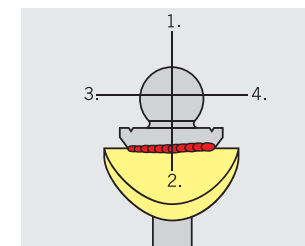


Fig. 2

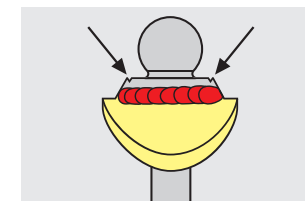


Fig. 4

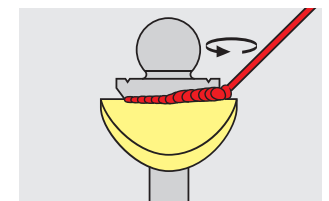


Fig. 3

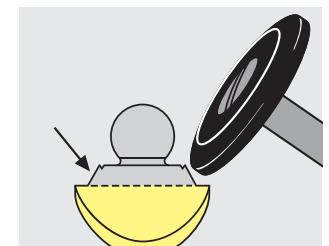


Fig. 5