

Dalbo® con tope protector

La aplicación, la activación, desactivación, reparación y el mantenimiento periódico de los ataches deberán ser realizados por profesionales. Asimismo, deberán utilizarse únicamente herramientas y componentes originales para realizar estos trabajos. Asimismo, deberán utilizarse únicamente herramientas y componentes originales para realizar estos trabajos.

La limpieza mecánica de los ataches mediante cepillos dentales y pasta dentífrica, puede provocar un desgaste prematuro de los elementos funcionales.

Esta nueva directriz de utilización anula automáticamente todas las ediciones precedentes.

El fabricante declina cualquier responsabilidad por los daños resultantes de la no observación de las siguientes instrucciones de utilización.

Indicaciones generales sobre ataches articulados resilentes**Seguimiento de los números de remesa**

Si se combinan ataches con piezas de diferentes números de remesa, deberán anotarse todos los números de remesa correspondientes, para garantizar así la posibilidad de seguimiento.

Coronas contiguas

La ferulización de dos pilares contiguos a través de coronas a nivel de cada cuadrante lateral es la condición ideal y requerida para la fijación y apoyo de prótesis articuladas con extensión uni- y bilateral.

Superficies oclusales metálicas

Las superficies oclusales metálicas sobre las hembras aseguran su retención en la resina al igual que las retenciones que rodean la hembra en forma de canasta. Las hembras de los charnelas no deben ser soldarse nunca a la superficie oclusal metálica.

Desmontaje del atache

Los componentes de las partes macho y hembra de las charnelas deben imperativamente ser separadas antes de la puesta en revestimiento, soldadura, cocciones de cerámica y el endurecimiento.

Conexión transversal

Las sillas de prótesis de extremo libre unilaterales deben conectarse transversalmente, generalmente con un atache articulado de bloqueo transversal (Roach Ball Joint 050637).

Estructura de la prótesis

Las estructuras (barra lingual, placa palatina, etc.) de las sobredentaduras intercaladas y con extensiones unilaterales y bilaterales deben ser absolutamente rígidas (sin efecto muelle).

Decapado

Las partes tratadas con ácido se deslizan más fácilmente cuando, después del decapado, se introducen unos instantes en agua jabonosa (en el ultrasonido).

Desinfección

Después de cada montaje acabado o modificación, se debe limpiar y desinfectar el trabajo protésico, incluidos los componentes de la parte hembra, según las directivas nacionales. A la hora de elegir el producto desinfectante adecuado hay que comprobar que:

- sea adecuado para la limpieza y desinfección de componentes protésicos.
 - sea compatible con los materiales de los productos que hay que limpiar y desinfectar.
 - tenga una eficacia probada en cuanto a desinfección.
- Antes de su uso, deberán desinfectarse todas las piezas de plástico con un agente desinfectante de nivel alto registrado por la EPA. Recomendación: Cidex® OPA Solution. Deben observarse las instrucciones del fabricante.

Instrucciones adicionales

Para la elaboración de aleaciones de metales preciosos, soldar y sobrecolar consultar la documentación Dental de Cendres+ Métaux.

Advertencias**Alergias**

En un paciente alérgico a uno o varios elementos de un material de atache, este producto no debe ser utilizado. Aquel paciente que sospeche ser alérgico a uno o varios elementos de un material de atache, deberá ser sometido a un previo ensayo dermatológico para despejar sus dudas y demostrar que se puede utilizar este producto si no presenta ninguna reacción alérgica. Para toda información complementaria, dirigirse a Su representante Cendres+ Métaux.

Los artículos siguientes contienen níquel:

051143 Spiral spring X

Los instrumentos auxiliares pueden contener níquel.

No se han efectuado tests del producto en el campo de RM en relación con el sobrecalentamiento y el movimiento.

Medidas de prevención

- Las piezas se suministran sin esterilizar. La adecuada preparación de las piezas antes de su aplicación en el paciente puede consultarse en el capítulo «Desinfección».
- Procure limpiar con frecuencia el atache para evitar una posible inflamación del tejido blando.
- En caso de aplicación intraoral, deberá garantizarse la protección de todos los productos generalmente contra la aspiración.
- No deben realizarse trabajos de corte en la boca del paciente.

EC

Hembra

Incorporarse: Polymerización

Macho

Sobrecolado o soldadura

E = Elitor®

C = Ceramicor®

DK

Hembra

Incorporarse: Polymerización

Macho

Plástico calcinable para la técnica de colado

D = Doral

K = Korak

Componentes desmontables:

Resorte de repulsión

Inox 1.4435

Indicaciones

Prótesis de extremo libre unilaterales y bilaterales, con libertad de movimiento distal vertical.

Contraindicaciones

- En pacientes que presentan alergia a uno o más elementos de los componentes/materiales de la estructura.
- Insuficiente disposición del paciente para seguir correctamente las instrucciones de seguimiento o revisiones.
- Pacientes con bruxismo u otros hábitos parafuncionales no controlados.
- Prótesis unilateral sin conexión transversal
- Prótesis intercaladas

Características

El Dalbo®-S dispone de un tope en la parte funcional del macho, que protege el resorte de repulsión y el macho contra la sobrecarga o fractura. El resorte de repulsión permite un alivio inmediato de la mucosa. Por consiguiente, en caso de carga se crea una translación vertical, que gracias al tope se encuentra limitada a 0.4 mm de recorrido (Fig. 4) y un movimiento de charnela adicional a consecuencia de la inclinación de la hembra sobre la esfera del macho (Fig. 5).

Instrumentos y componentes necesarios para la manipulación correcta

Paralelómetro, elementos/instrumentos auxiliares (consultar las informaciones en la documentación Dental de Cendres+Métaux).

Nota

Para colar los machos K de Korak únicamente deberán utilizarse aleaciones que tengan un límite elástico 0.2 % de mínimo 500 N/mm².

E = Elitor®

Au 68.60 %, Pt 2.45 %, Pd 3.95 %, Ag 11.85 %, Cu 10.60 %, Ir 0.05 %, Zn 2.50 %

D = Doral

Ag 49.3 %, Pd 20.0 %, Au 15.0 %, Cu 13.7 %, Ru 2.0 %

C = Ceramicor®

Au 60.0 %, Pt 19.0 %, Pd 20.0 %, Ir 1.0 %
T_s – T_L 1400–1490°C

Inox 1.4435

C ≤ 0.030 %, Si ≤ 1.0 %, Mn ≤ 2.0 %, P ≤ 0.045 %, S ≤ 0.025 %, Cr 17.75 %, Mo 2.75 %, Ni 14.0 %

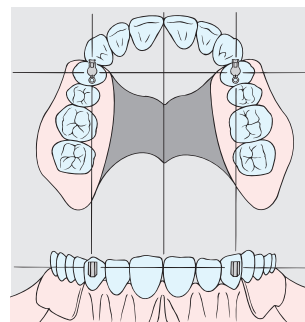


Fig. 1

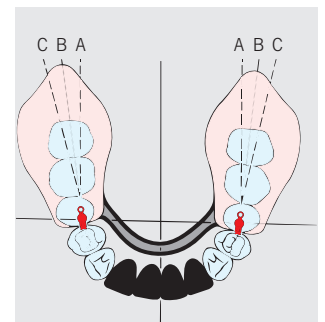


Fig. 2

Instrucciones de trabajo

¡Importante! Paralelismo tridimensional

Para asegurar el movimiento de charnela de la prótesis removible, los Dalbo®-S deberán estar dispuestos con un paralelismo tridimensional (vertical, sagital y horizontal).

En el **maxilar superior** se coloca el Dalbo®-S **paralelo al plano medio** (Fig. 1).

En la **mandíbula** se coloca el Dalbo®-S sobre la **bisectriz B** entre la cresta mandibular **C** y el plano medio **A** (Fig. 2).

Montaje de los machos C y K

Determinar el eje de inserción respetando el paralelismo tridimensional y adaptar los machos C o K a la estructura modelada utilizando el accesorio para paralelómetro (070 146). Seguidamente, fijarlos con cera.

Macho C: Sobrecolar con aleaciones preciosas

Macho K: Colar con aleaciones preciosas o no-preciosas. Controlar el movimiento de charnela con las hembras en su lugar después del colado.

Montaje de las hembras E y D en la prótesis removible

Ambas versiones de hembra no deberán soldarse bajo ningún concepto a fin de conservar sus propiedades mecánicas.

Antes de polimerizar se extraen los resortes de repulsión del cuerpo de la hembra y se sustituyen por pernos de acero (070 149). A continuación, se colocan las hembras en posición de descanso sobre las esferas de los machos (Fig. 3). Rellenar con cera todos los sectores socavados, las ranuras de las pestañas de activación, así como la superficie exterior en la zona de las ranuras de activación. Esto evitará la penetración de resina para prótesis en el cuerpo de la hembra durante la polimerización, permitiendo de este modo el movimiento de las pestañas, así como la activación/desactivación de las pestañas. La retención aplicada en el extremo del cuerpo garantiza una sujeción perfecta en la silla de la prótesis.

Posteriormente a la polimerización, se extraen los pernos de acero y se vuelven a montar los resortes de repulsión.

Montaje de los resortes de repulsión

Los resortes de repulsión deberán sustituirse una vez por año.

Estos se introducen en el cuerpo de la hembra hasta la tapa del cuerpo (fijados por fricción) con el extremo más grueso orientado hacia oclusal, de modo que el extremo más delgado del muelle de repulsión descansa sobre la esfera del macho.

Activación

La fricción puede aumentarse torciendo cuidadosamente las pestañas hacia el interior con un instrumentos plano.

Modificaciones / rebases

Para modificar o rebasar una prótesis es necesario montar los ejes de transferencia (070 174) para reconstruir la situación del macho sobre el modelo de trabajo.

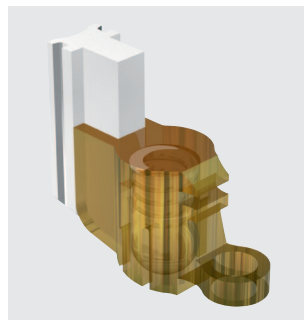


Fig. 3

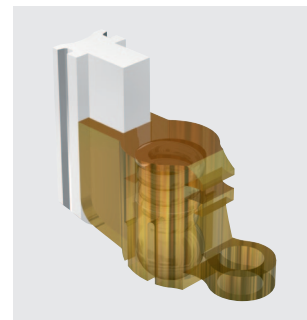


Fig. 4

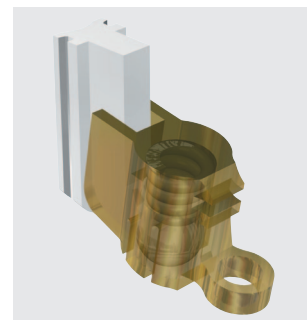


Fig. 5

Revisiones

Los elementos de retención de los trabajos protésicos están sometidos en boca a unos esfuerzos muy grandes y un ambiente siempre cambiante, quedando así expuestos en mayor o menor medida a los efectos del desgaste. El desgaste se produce en todos los ámbitos de la vida cotidiana y no puede evitarse sino únicamente reducirse. El grado de desgaste depende del sistema como conjunto. Nuestros esfuerzos se centran en utilizar materiales que armonicen de la mejor forma posible entre ellos, para poder reducir el desgaste a un mínimo absolutamente imprescindible. El buen ajuste de la prótesis dental sobre la mucosa deberá verificarse como mínimo una vez al año, en caso necesario se procederá a rebasarla, para poder eliminar los movimientos basculantes (sobrecargas) especialmente en las prótesis de extremo libre. Recomendamos sustituir preventivamente la vaina de fricción (pieza de desgaste) en el curso de la visita de control anual.

Los pacientes pueden consultar la información y las recomendaciones sobre colocación, extracción y cuidados de las prótesis en la página de Internet para pacientes www.cmsa.ch/dental/infos.

Limpieza y cuidados

Lávese los dientes y la prótesis dental después de las comidas. También deberá lavar los elementos de conexión. Para proteger los elementos de conexión, lávelos con agua del grifo y con un cepillo de dientes suave. Cuando desee efectuar una limpieza más intensa, introduzca la prótesis en un aparato de ultrasonidos dotado de un dispositivo adecuado. Nunca utilice pasta de dientes para limpiar los elementos de conexión de alta precisión, pues podrían resultar dañados. No emplee tampoco detergentes inadecuados ni comprimidos efervescentes, ya que podrán deteriorar los elementos de conexión de alta calidad o alterar su funcionamiento. Los elementos de conexión fijados en su boca, bien sea sobre dientes remanentes o sobre implantes, deben ser limpiados utilizando solamente agua y un cepillo dental, o bien un cepillo interdental. Para prevenir un desgaste prematuro de los elementos de conexión, no utilice pasta dentífrica en la limpieza. Procure limpiar el atache con frecuencia, para evitar una posible inflamación del tejido blando.

Para obtener información adicional más detallada, póngase en contacto con su sucursal de Cendres+Métaux.

Cláusula de exención de responsabilidad











Con la edición de estas instrucciones de uso pierden validez todas las ediciones anteriores.

El fabricante declina cualquier responsabilidad referente a los daños causados por la inobservancia de estas instrucciones de trabajo.

Estos ataches son elementos de un concepto general y deben ser exclusivamente utilizados o combinados con los componentes e instrumentos originales correspondientes. De lo contrario será declinada la responsabilidad del fabricante.

En caso de reclamaciones, el número de remesa debe ser siempre indicado.

Etiquetado del envase / Símbolos

	Fabricante
	Número de referencia
	Número de lote
	Cantidad
	Consultar las instrucciones de uso
Rx only	Atención: según la legislación federal de EE.UU., este dispositivo sólo podrá ser vendido por un profesional médico autorizado o por orden del mismo.
	Los productos de Cendres+Métaux que poseen el marcado CE cumplen los requisitos europeos correspondientes.
	No reutilizar
	No estéril
	Conservar protegido de la luz solar
	Atención, consultar los documentos que se acompañan